

Instrukcja
konserwacji

Instrukcja obsługi i konserwacji.

System okuciowy TITAN:
iP, AF, FAVORIT.

SIEGENIA AUBI[®]
SOLUTIONS INSIDE

OKUCIA OKIENNE

OKUCIA DO DRZWI

OKUCIA DO DRZWI PRZESUWNYCH

TECHNIKA WIETRZENIA I AUTOMATYKA

Spis treści

Wskazówki na temat bezpieczeństwa 2

Obsługa

Skrzydła rozwierno-uchylne 3

Poprawne ustawienie skrzydła po nieprawidłowej obsłudze 4

Okna uchylno-rozwierno (TBT) 5

Okna uchylne 6-7

Konserwacja

Czyszczenie 9

Ocena i smarowanie 10

Punkty smarowania 11

Uwagi dotyczące dokumentacji

Będziemy wdzięczni za wszelkie wskazówki i uwagi, które pozwolą nam na ulepszenie naszej dokumentacji. Propozycje prosimy kierować do nas drogą mailową na adres: 'dokumentation@siegenia-aubi.com'.

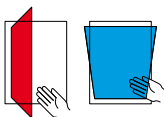
Wskazówki na temat bezpieczeństwa

- Podczas prac przy oknach należy zwracać uwagę na własne bezpieczeństwo!
- Dzieci i osoby, które nie są w stanie ocenić niebezpieczeństwa nie powinny znajdować się w pobliżu!
- Należy uważać na kapiejący na podłogę olej, nie powinno także pozostawiać się narzędzi w miejscach, w których może stanowić to zagrożenie!



Niebezpieczeństwo wypadnięcia przez otwarte okno

- Należy stosować jedynie stabilne drabiny.
- Należy odpowiednio zabezpieczyć się przed wypadnięciem z okna.
- Nie wolno opierać się na otwartym skrzydle okna.



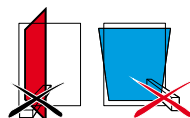
Niebezpieczeństwo urazu przez przytrzaśnięcie

- W trakcie zamykania okna/drzwi balkonowych nie należy trzymać niczego w obrębie ramy.



Zagrożenie zranieniem i uszkodzeniami materialnymi poprzez dociskanie skrzydła do muru

- Nie należy dociskać skrzydła do muru.



Zagrożenie zranieniem i uszkodzeniami materialnymi poprzez wprowadzanie przeszkód pomiędzy skrzydło i ramę

- Nie wolno wprowadzać przeszkód pomiędzy skrzydło i ramę.



Zagrożenie zranieniem i uszkodzeniami materialnymi poprzez dodatkowe obciążanie skrzydła

- Nie należy obciążać dodatkowo skrzydła.



Zagrożenie zranieniem w wyniku działania wiatru

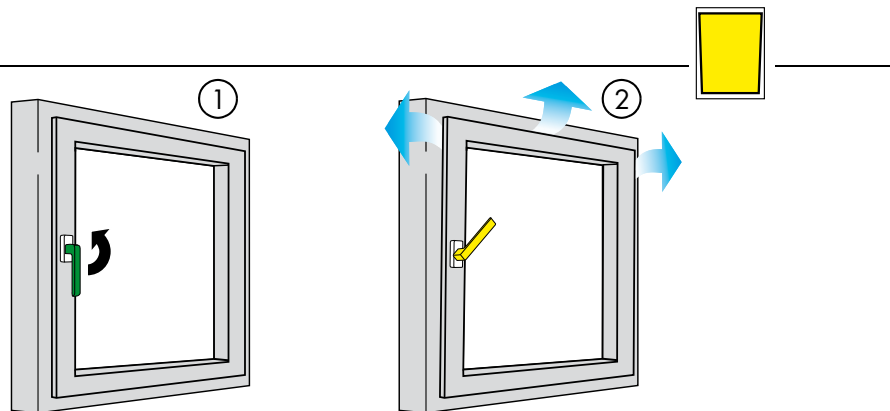
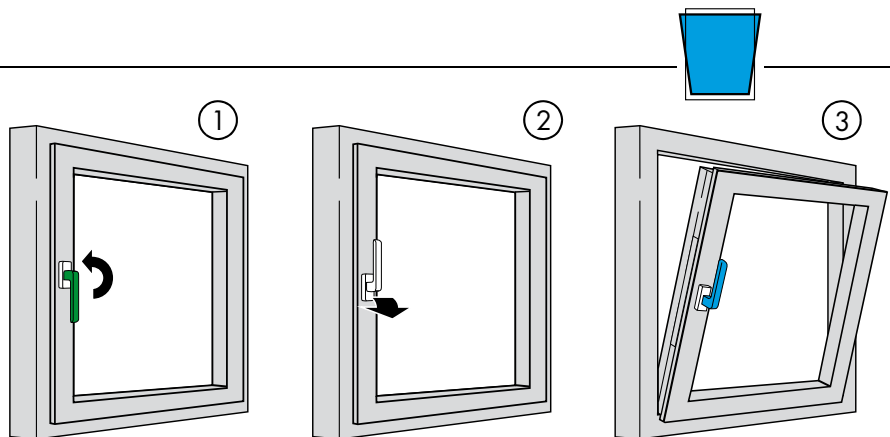
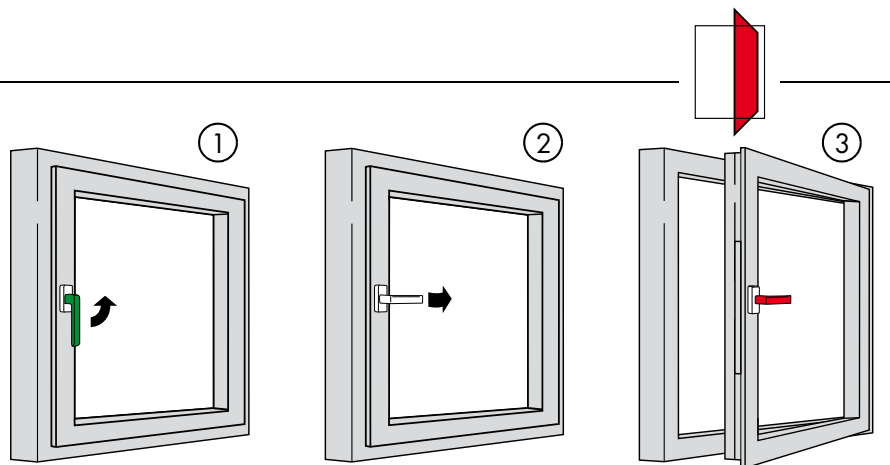
- Należy zapobiegać możliwości działania wiatru na otwarte skrzydło.
- W przypadku wiatru/przeciągu należy zamknąć i zaryglować okno.

⚠ UWAGA

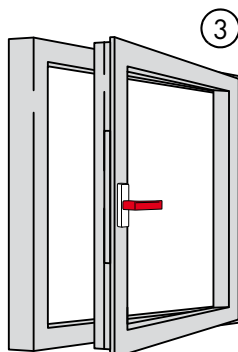
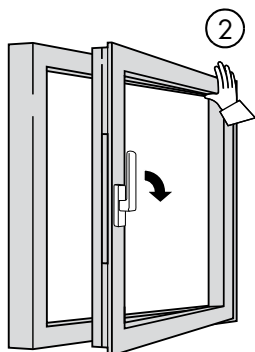
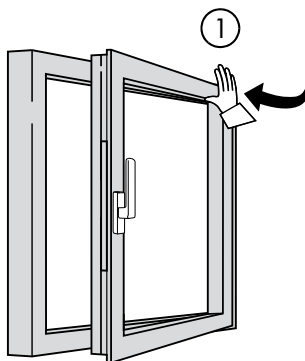
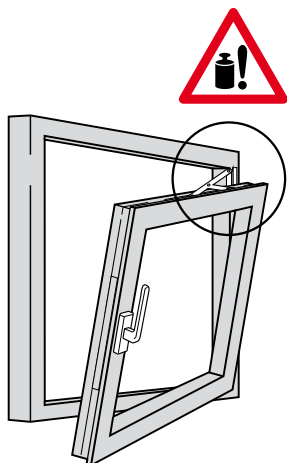
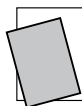
Zagrożenie zranieniem w przypadku awarii okna!

- ▶ w przypadku awarii należy zrezygnować z obsługi okna.
- ▶ okno należy zabezpieczyć i niezwłocznie skontaktować się z **punktem serwisowym**.

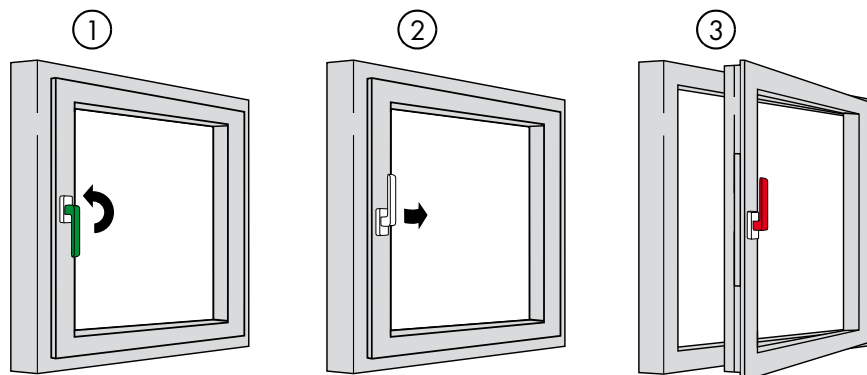
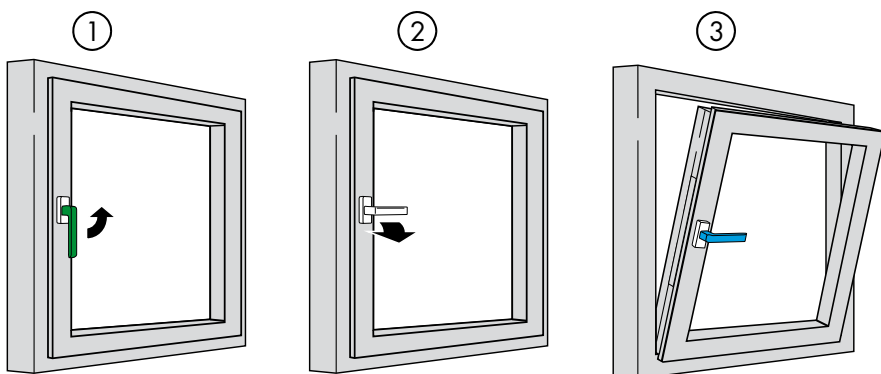
Obsługa okien rozwierno-uchylnych



Nieprawidłowa obsługa - poprawne ustawienie skrzydła



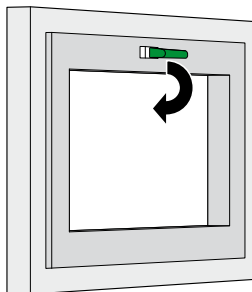
Obsługa okien uchylno-rozwiernych (TBT)



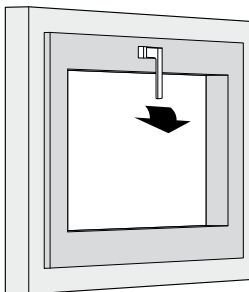
Obsługa okien uchylnych



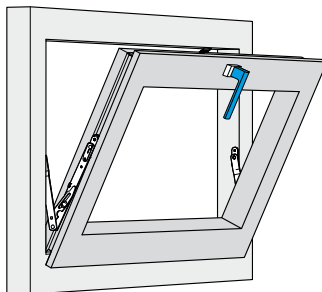
①



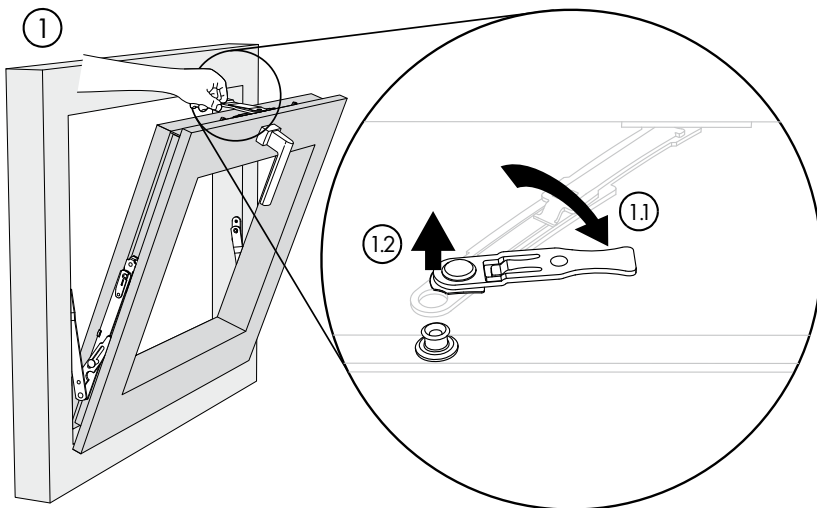
②



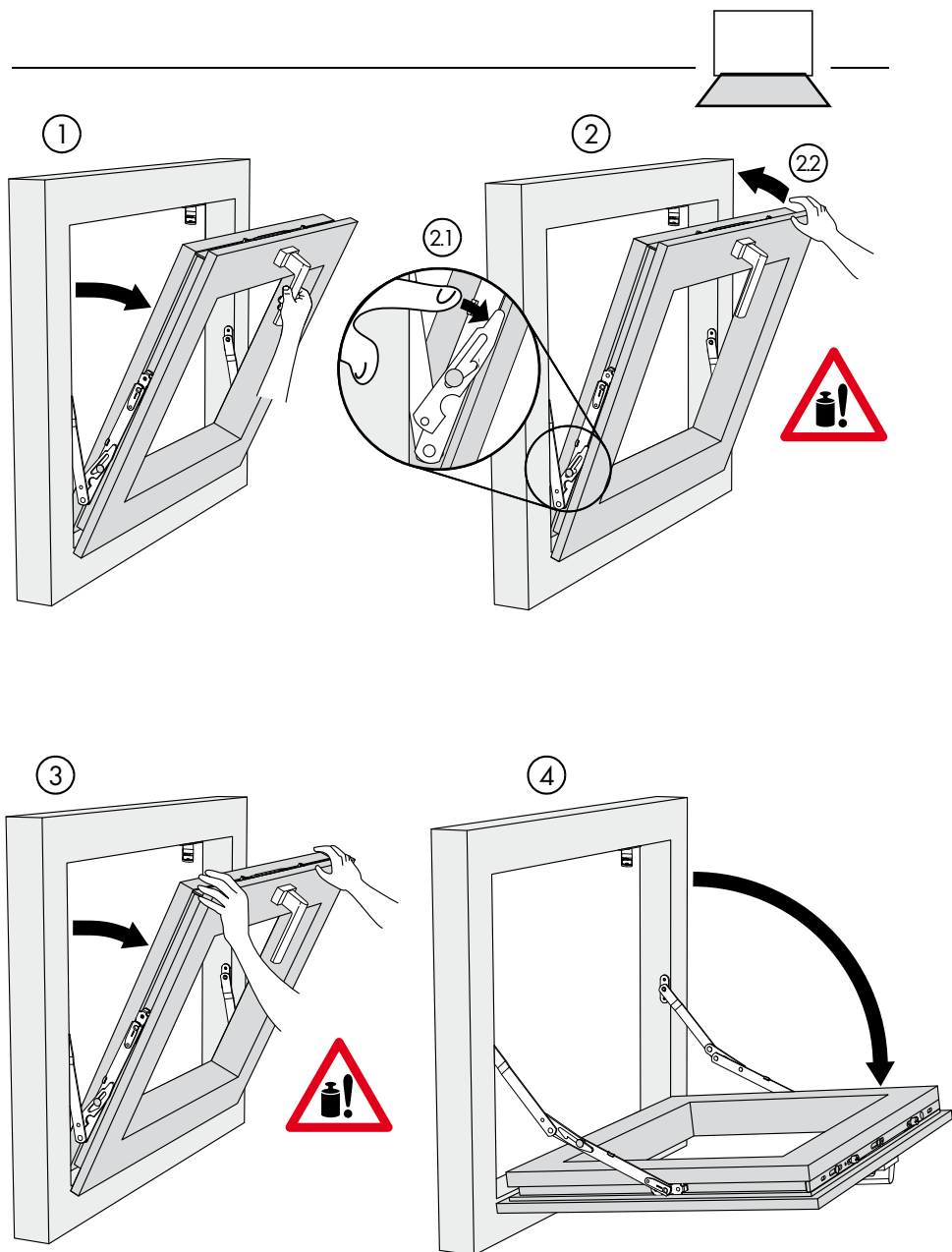
③



①



Obsługa okien uchylnych



Konserwacja i mycie okien

Państwa okna i drzwi balkonowe zostały wyposażone w wysokiej jakości okucia SIEGENIA-AUBI. Aby niezawodne działanie tych okuć było trwałe zalecamy przeprowadzanie w regularnych odstępach czasu konserwacji oraz inspekcji okuć (przynajmniej raz w roku lub częściej, w przypadku hoteli i szkół raz na pół roku).

Mycie i konserwacja powierzchni okuć

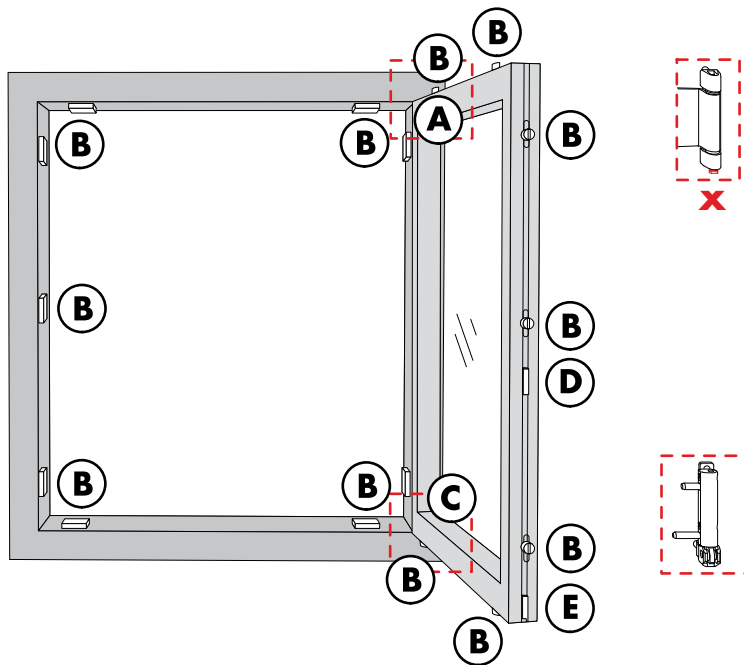
- Zabezpiecz okucia podczas wszelkiego rodzaju obróbek powierzchni - np. podczas lakierowania okna/drzwi balkonowych - i chroń je przed wszelkiego rodzaju zabrudzeniami w trakcie tych prac!
- Usuń natychmiast i bardzo dokładnie wszystkie zabrudzenia, gdyż mogą mieć one negatywny wpływ na zabezpieczenie antykorozyjne i funkcjonowanie okucia!
- Do mycia używaj jedynie łagodnych środków czyszczących o neutralnym pH! Nigdy nie używaj ostrych przedmiotów, środków do szorowania lub agresywnych środków czyszczących (np. środków czyszczących zawierających ocet lub o kwaśnym pH), ponieważ mogą one wpłynąć negatywnie na ochronę antykorozyjną okucia!
- Zwróć uwagę podczas mycia, aby do okuć nie dostała się woda.
- Po zakończeniu mycia wysusz dokładnie okucie i natłuść lekko powierzchnię olejem, który nie zawiera żywic i kwasów za pomocą namoczonej w oleju szmatki.

Konserwacja - ocena i smarowanie

Sprawdź wszystkie elementy odpowiadające za bezpieczeństwo okucia (☐) pod kątem mocowania i ewentualnego tarcia.

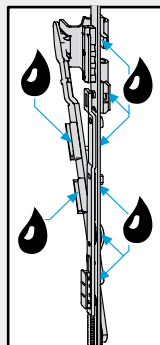
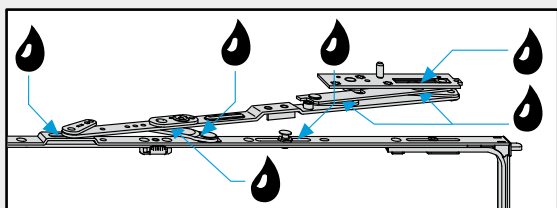
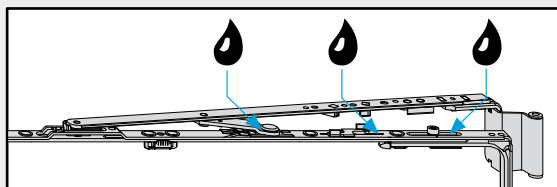
- Sprawdź czy bolec górnego zawiasu ramy (x) jest wciśnięty do końca. Jeżeli nie, wciśnij kompletnie bolec zawiasu.
- Zwróć uwagę na luźne wkręty mocujące i solidne umocowanie klamki.
- Dokręć za pomocą odpowiedniego narzędzia luźne wkręty.
- Uwaga: nie przekręć wkrętów podczas dokręcania!
- Wymień uszkodzone części okucia lub przekręcone wkręty korzystając z usług odpowiedniego serwisu.
- Smaruj wszystkie miejsca, w których pojawia się tarcie.
- Stosuj jedynie smary/oleje, które nie zawierają kwasów i żywic.
- Do smarowania ruchomych elementów okucia stosuj smary w sprayu, które powinny być wprowadzone w każdy otwór okucia. Po wykonaniu smarowania kilka razy otwórz/uchyl okno, do czasu rozprawienia smaru i zetrzyj jego nadmiar.

Posmaruj zaczepy na ramie w miejscu, do którego wchodzi rygiel okucia smarem o stałej konsystencji (klasa 2 według DIN 51818). Doskonale nadaje się do tego celu smar SIEGENIA-AUBI o numerze ZXSX0120-093010.

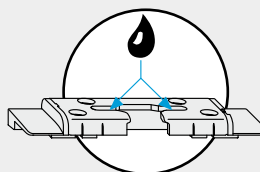
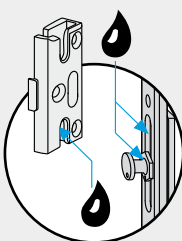
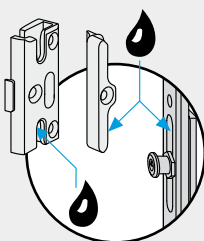


Konserwacja - punkty smarowania

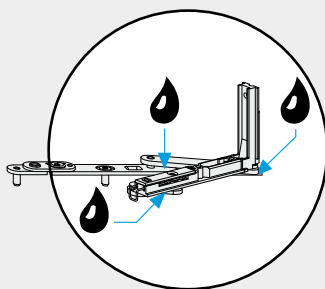
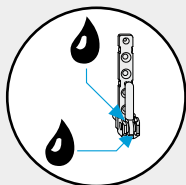
A



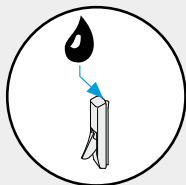
B



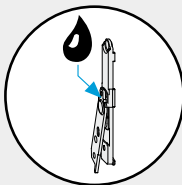
C



D



E





SIEGENIA-AUBI Sp. z o.o.
Okucia i technika wietrzenia
ul. Ossowskiego 64
46-203 Kluczbork

Telefon: +48 7744 77700
Telefax: +48 7744 77720
info-pl@siegenia-aubi.com
www.siegenia-aubi.pl



SIEGENIA-AUBI na świecie:

Austria Telefon: +43 6225 8301

Benelux Telefon: +32 9281 1312

Białoruś Telefon: +375 17 3121168

Chiny Telefon: +86 316 5998198

Francja Telefon: +33 38961 8131

Korea Południowa Telefon: +82 31 7985590

Niemcy Telefon: +49 271 3931-0

Polska Telefon: +48 7744 77700

Rosja Telefon: +7 495 7211762

Szwajcaria Telefon: +41 33 346 10 10

Turcja Telefon: +90 216 593 4151

Ukraina Telefon: +380 44 4637979

Węgry Telefon: +36 76 500810

Wielka Brytania Telefon: +44 2476 622000

Włochy Telefon: +39 02 935 3601

Skontaktuj się z naszym partnerem serwisowym: